



РУКОВОДСТВО ПО ЭКСПЛУАТАЦИИ  
НОЖНИЧНЫЙ ПОДЪЕМНИК  
ДЛЯ СХОД-РАЗВАЛА  
ПГН-8140Т



Ред. 11.05.2020

## СОДЕРЖАНИЕ

ГЛАВА 1 – ОБЩИЕ СВЕДЕНИЯ.....	4
ГЛАВА 2 – ОБОЗНАЧЕНИЯ.....	6
ГЛАВА 3 – УПАКОВКА, ТРАНСПОРТИРОВКА И ХРАНЕНИЕ.....	7
ГЛАВА 4 – ОПИСАНИЕ ИЗДЕЛИЯ.....	8
ГЛАВА 5 – ТЕХНИЧЕСКИЕ ХАРАКТЕРИСТИКИ.....	10
ГЛАВА 6 – МЕРЫ БЕЗОПАСНОСТИ.....	17
ГЛАВА 7 – МОНТАЖ.....	21
ГЛАВА 8 – ЭКСПЛУАТАЦИЯ.....	29
ГЛАВА 9 – ОБСЛУЖИВАНИЕ.....	34
ГЛАВА 10 – УСТРАНЕНИЕ НЕИСПРАВНОСТЕЙ.....	36
ГЛАВА 11 – ГАРАНТИИ ИЗГОТОВИТЕЛЯ.....	38

# СИМВОЛЫ И ОБОЗНАЧЕНИЯ

В данном руководстве по эксплуатации в дополнении к тексту используется следующий перечень обозначений:



Обозначает действия, требующие повышенного внимания и осторожности



Обозначает запрещенные действия



Обозначает возможность нанесения вреда оператору



Обозначает направление заезда автотранспорта на подъемник



Важная информация



**ПРЕДУПРЕЖДЕНИЕ:** перед использованием подъемника и проведением любых пуско-наладочных работ внимательно ознакомьтесь с главой 7 «Монтаж», в которой описаны все операции, необходимые для обеспечения правильной работы подъемника.

# ГЛАВА 1 – ОБЩИЕ СВЕДЕНИЯ

Данная глава содержит важную информацию о правильной работе с подъемником, во избежание нанесения вреда оператору и окружающим объектам.

Данная инструкция составлена для использования мастерами автосервиса (операторами), а также специалистами по сервисному обслуживанию данного оборудования.

Руководство по эксплуатации считается неотъемлемой частью оборудования и должно находиться при нем весь срок эксплуатации.

Внимательно ознакомьтесь с данным руководством по эксплуатации перед распаковыванием и использованием данного оборудования, поскольку оно содержит важную информацию о:

- **БЕЗОПАСНОСТИ ЛЮДЕЙ**
- **БЕЗОПАСНОСТИ ОБОРУДОВАНИЯ**
- **БЕЗОПАСНОСТИ ПОДНЯТЫХ МАШИН**

Компания не несет ответственность за возможные проблемы, повреждения, происшествия и иной ущерб, вызванный нарушением инструкций, указанных в руководстве по эксплуатации.

Только специально обученный персонал ДИЛЕРОВ или СЕРВИСНЫХ ЦЕНТРОВ, авторизированных производителем, имеет право осуществлять операции по транспортировке, монтажу, наладке, настройке, калибровке, а также операции по обслуживанию, ремонту, капитальному ремонту, демонтажу подъемника.

**ПРОИЗВОДИТЕЛЬ НЕ НЕСЕТ ОТВЕТСТВЕННОСТЬ ЗА ВОЗМОЖНЫЙ УЩЕРБ ЛЮДЯМ, ТРАНСПОРТУ ИЛИ ОКРУЖАЮЩИМ ОБЪЕКТАМ, В СЛУЧАЕ ЕСЛИ ВЫШЕУКАЗАННЫЕ ОПЕРАЦИИ БЫЛИ ОСУЩЕСТВЛЕНЫ НЕ АВТОРИЗИРОВАННЫМИ СПЕЦИАЛИСТАМИ, ИЛИ ЖЕ ПОДЪЕМНИК ИСПОЛЬЗОВАЛСЯ В НАРУШЕНИЯ ИНСТРУКЦИЙ ПО ЭКСПЛУАТАЦИИ.**

Использование подъемника операторами, не ознакомленными с данным руководством по эксплуатации, должно быть запрещено.

## 1.1 ХРАНЕНИЕ РУКОВОДСТВА ПО ЭКСПЛУАТАЦИИ

Для правильного использования данного руководства по эксплуатации, рекомендовано следующее:

- Храните руководство по эксплуатации рядом с подъемником в легкодоступном месте.
- Храните руководство по эксплуатации в защищенном от влаги месте.
- Бережно обращайтесь с руководством по эксплуатации.
- Использование подъемника операторами, не ознакомленными с данным руководством по эксплуатации, должно быть запрещено.

Руководство по эксплуатации считается неотъемлемой частью оборудования: оно должно быть передано новому владельцу в случае перепродаж подъемника.

## 1.2 ДЕЙСТВИЯ НА СЛУЧАЙ НЕИСПРАВНОЙ РАБОТЫ



В случае неисправной работы следуйте инструкциям, содержащимся в соответствующих главах.

## 1.3 МЕРЫ ПРЕДОСТОРОЖНОСТИ ДЛЯ ОПЕРАТОРОВ

Оператор во время работы с подъемником не должен находиться под действием сильнодействующих и наркотических веществ, алкоголя.



Перед работой с подъемником, оператор должен хорошо изучить расположение и функции всех органов управления, а также особенности данного оборудования, указанные в главе «Эксплуатация».

## 1.4 МЕРЫ ПРЕДОСТОРОЖНОСТИ



Неавторизованные изменения и/или модификации оборудования снимают с производителя всякую ответственность за возможный ущерб людям или объектам. Не отключайте и не убирайте элементы безопасности, это может повлечь за собой нарушение техники безопасности на рабочем месте или иного законодательства.



Любое другое использование данного оборудования, отличное от обозначенного производителем, строго запрещено.



Использование не оригинальных запчастей и комплектующих может повлечь за собой ущерб людям и окружающим объектам.

## 1.5 УТИЛИЗАЦИЯ

По истечении срока службы подъемника и невозможности его дальнейшей эксплуатации необходимо выключить подъемник, отключив все источники питания. Эти устройства считаются специальными отходами, они должны быть разделены на однородные части и утилизированы в соответствии с действующим законодательством. Если упаковка не загрязняет окружающую среду или не является бионеразлагаемой, доставьте ее на соответствующую станцию обработки.

### ГАРАНТИЙНЫЕ ОБЯЗАТЕЛЬСТВА И ГРАНИЦЫ ОТВЕТСТВЕННОСТИ

Производитель уделил должное внимание подготовке данного руководства по эксплуатации. Однако любая информация, содержащаяся в данном руководстве, не дополняет или модифицирует условия соглашения, на основании которого данный подъемник был приобретен, а так же не увеличивает границы ответственности производителя перед клиентом.

### ОБРАЩЕНИЕ К ЧИТАТЕЛЮ

Все предпринятые усилия были сделаны для того, чтобы удостовериться, что информация, содержащаяся в данном руководстве по эксплуатации достоверна, полна и актуальна. Производитель не несет ответственности за ошибки, допущенные при составлении данного руководства по эксплуатации, а также сохраняет за собой право в любое время вносить любые изменения, связанные с улучшением продукта.

## ГЛАВА 2 – ОБОЗНАЧЕНИЯ

Идентификационная информация по данному оборудованию отображена на шильде, расположенном на блоке управления.



ООО НПО "Компания Сивик"  
Россия, 644076, Омск  
пр. Космический 109А  
[www.sivik.ru](http://www.sivik.ru)

### Электрогидравлический подъемник

Модель	ПГН-8140Т
Грузоподъемность	4000 кг
Напряжение	380В/50Гц/3Ф
Мощность	2,6 кВт
Масса	2210 кг
Дата производства	
Серийный номер	



Используйте указанную выше информацию при заказе запасных частей и при отправлении запроса производителю. Снятие данного шильда строго запрещено.

Оборудование может быть слегка видоизменено и модифицировано производителем, и, как следствие, без какого-либо умысла может обладать особенностями, отличными от указанных в данном руководстве.

## 2.1 ГАРАНТИЯ

Гарантия распространяется на срок 12 месяцев, начиная с даты покупки, согласно инвойсу.

Гарантия автоматически снимается в случае, если были произведены неавторизованные изменения с подъемником или его частями.

Наличие дефектов должно быть подтверждено уполномоченным представителем Производителя.

## 2.2 ТЕХНИЧЕСКОЕ ОБСЛУЖИВАНИЕ

По всем вопросам, связанным с техническим обслуживанием и не указанным в данном руководстве по эксплуатации, обращайтесь к Дилеру, у которого было приобретено данное оборудование или в Отдел продаж Производителя. Только квалифицированному персоналу, ознакомленному с данным руководством, разрешается выполнять операции по упаковке, подъему, транспортировке, распаковке и установке оборудования.

# ГЛАВА 3 – УПАКОВКА, ТРАНСПОРТИРОВКА И ХРАНЕНИЕ

## 3.1 УПАКОВКА

Подъемник упакован и поставляется в следующем виде:

Основания – каждое с платформой с двумя цилиндрами – 2 места.

Траверса с пневмогидравлическим педальным насосом – 1 место

Блок управления, а также гидростанция, гидравлические шланги, воздушные шланги, анкерные болты, резиновые подставки и техническая документация – 1 место.

Заездные трапы – 2 места. Защитные накладки – 4 места (если подъемник заказан в «напольной» версии).

(По запросу, доступны дополнительные опции).

Примерный вес упаковки составляет 2200 кг

## 3.2 ПОГРУЗКА И ПЕРЕМЕЩЕНИЕ

При погрузке/выгрузке или транспортировке оборудования убедитесь, что вы используете подходящие вспомогательные устройства. Также удостоверьтесь, что погрузочные и транспортировочные устройства надежно закреплены и не могут упасть, учитывая размер упаковки, ее вес, центр тяжести и хрупкие элементы конструкции.

На рисунке 1 показаны правильные способы захвата платформ:



Поднимайте и перемещайте только одну упаковку за раз.

Рис.1 ПОГРУЗКА/ВЫГРУЗКА

Рис.1a



Рис.1b

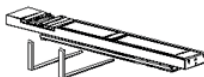
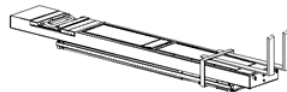


Рис.1c



## 3.3 СКЛАДИРОВАНИЕ

Упакованный подъемник должен храниться в крытом месте, вне зоны действия прямых солнечных лучей, при низком уровне влажности, при температуре от -10С° до +40С°.

Складирование друг на друге не рекомендовано. Узкое основание рамы и большой вес делают такой способ хранения небезопасным и затруднительным.

## 3.4 ДОСТАВКА И ПРОВЕРКА УПАКОВКИ

При получении подъемника проверьте упаковку на возможные повреждения, вызванные транспортировкой или хранением. Удостоверьтесь в наличии всех компонентов, указанных в заказе. В случае повреждений во время перевозки, покупатель должен незамедлительно уведомить об этом перевозчика.

Упаковку следует вскрывать с осторожностью, дабы не нанести ущерб окружающим людям (находиться на безопасном расстоянии, когда разрезаете ленты) и компонентам подъемника (будьте осторожны, чтобы элементы подъемника не выпали из упаковки при вскрытии).

## ГЛАВА 4 – ОПИСАНИЕ ИЗДЕЛИЯ

### 4.1 ПОДЪЕМНИК (см. рис. 2)

Данный подъемник был разработан для подъема автомобилей при обслуживании и выполнении работ по настройке развала-схождения.

Подъемник может монтироваться в пол или быть напольным.

Максимальная грузоподъемность указана на шильде с серийным номером.

Все механические части, такие как платформы, расширения, рамы основания, опорные рычаги смонтированы на стальную раму для обеспечения прочности конструкции и снижения ее веса.

Работы, касающиеся электрогидравлической части подъемника, описаны в Главе 8.

Данная глава описывает ключевые элементы подъемника и позволяет пользователю понять общее устройство данного оборудования.

Как показано на рисунке 2, подъемник состоит из двух платформ П1 (1) и П2 (2), соединенных передней (3) и задней (4) перекладинами и закрепленных с помощью анкеров к поверхности за основание подъемника (5).

С подъемником поставляется одна траверса (6) с дистанционным управлением.

Платформы крепятся к основанию с помощью ножничных подъемных элементов.

Подъемная система каждой платформы состоит из пары ножничных рычагов (7) с тремя гидравлическими цилиндрами: главный цилиндр (8), зависимый цилиндр (9) и вспомогательный цилиндр (10).

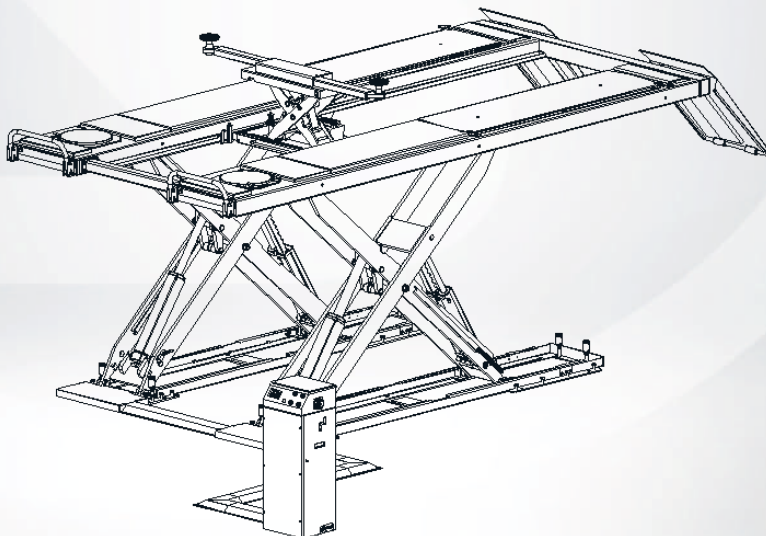
По запросу также поставляются поворотные круги (11).

Управление подъемником осуществляется через блок управления (12), расположенный рядом с подъемником. Регулировка подъемника проводится вручную, с помощью вентиля регулятора уровня платформ в гидростанции.

Механические защелки встроены в каждую платформу и приводятся в действие пневматикой.

Двухуровневый концевой выключатель встроен в платформу П1 для ограничения верхнего предела положения и высоты безопасности.

Рис.2 ПОДЪЕМНИК





## 4.2 УПРАВЛЕНИЕ ПОДЪЕМНИКОМ

Подъем осуществляется при помощи гидростанции, которая приводит в действие гидроцилиндры.

Платформы поднимаются одновременно за счет общей гидравлической системы, которая питает гидроцилиндры.

Опускание платформ электрически контролируется и осуществляется за счет веса автомобиля и собственного веса платформ.

Гидравлическая система оборудована клапаном избыточного давления, защищающим систему от превышения максимального разрешенного давления.

Синхронизация платформ осуществляется с помощью двухконтурной схемы (Главная / Зависимая).

Подъем и опускание платформ контролируется с помощью кнопок на пульте управления.

При выполнении полного опускания платформ, подъемник остановится в 400мм от уровня пола. После чего оператор должен удостовериться в отсутствии посторонних предметов и людей в рабочей зоне подъемника и только потом нажать на кнопку финального опускания платформ, которое будет сопровождаться звуковым сигналом.

## ГЛАВА 5 – ТЕХНИЧЕСКИЕ ХАРАКТЕРИСТИКИ

### 5.1 ГАБАРИТЫ И ОСНОВНЫЕ ТЕХНИЧЕСКИЕ ХАРАКТЕРИСТИКИ

(см. рис. 3)

<b>ГРУЗОПОДЪЕМНОСТЬ</b>	<b>4000 кг</b>
Грузоподъемность траверсы	2500 кг
Максимальная основная высота подъема	1830 мм
Минимальная высота подъема	170 мм
Высота подъема траверсы	22 - 428 мм
Длина платформы	4400 мм
Ширина платформы	636 мм
Длина регулируемого подхвата траверсы	666 - 1624 мм
Расстояние между платформами	900 мм
Время подъема	60 сек
Время опускания	60 сек
Давление воздуха в пневмосистеме	6 - 8 бар
Уровень шума	80 dB (A)/1 m
Температурный режим	От -10°C до +40°C
Вес брутто	2200 кг

### 5.2 ЭЛЕКТРОДВИГАТЕЛЬ

<b>МОДЕЛЬ</b>	<b>ML90L2</b>	<b>GB90N4</b>
Напряжение	230V/220V-1Ph	2500 кг
Мощность	2,2 кВт	2,6 кВт
Кол-во полюсов	2	4
Скорость вращения	2800 об/мин	1375 об/мин
Тип кожуха электродвигателя	B 14	
Класс изоляции	IP 54	

Подключение электродвигателя должно осуществляться согласно прилагаемой электрической схеме (Рис. 6). Направление вращения электродвигателя указано на табличке, расположенной на его корпусе.

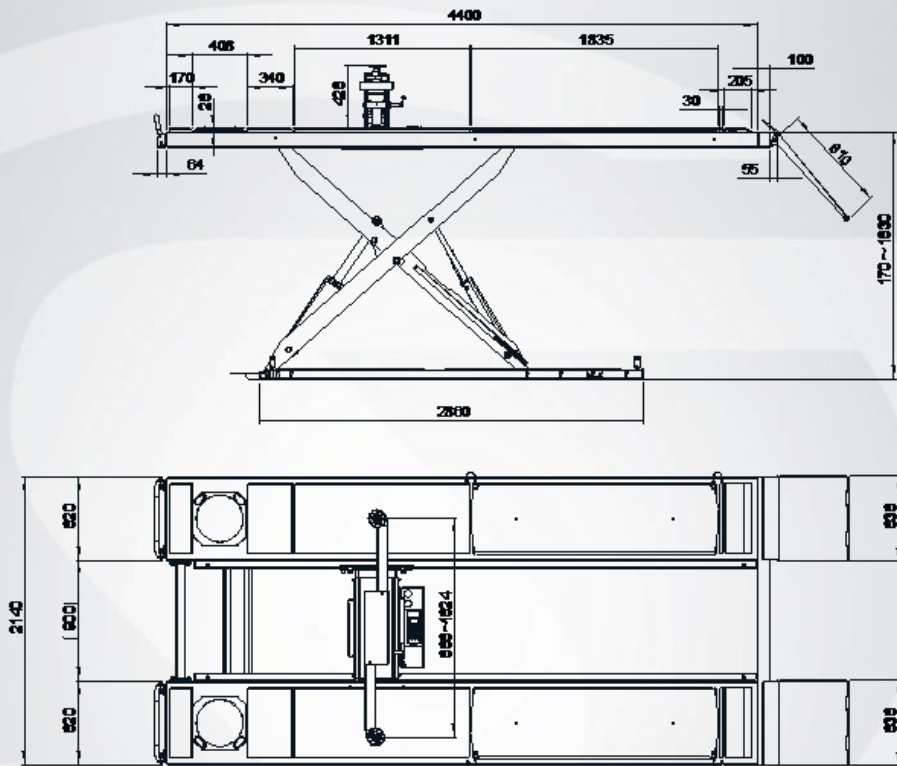
Перед использованием подъемника, убедитесь, что требования к питанию, указанные на шильде на электродвигателе, соответствуют местным стандартам электросети.

При скачках напряжения свыше 10% необходимо использовать специальные стабилизаторы напряжения для обеспечения безопасной работы электрических компонентов и предотвращения перегрузки.

## 5.3 НАСОС

Тип	Шестеренчатый
Скорость тока жидкости	1,6 см <sup>3</sup> /г   4,8 см <sup>3</sup> /г
Рабочее давление	230 - 240 бар
Максимальное давление	270 бар

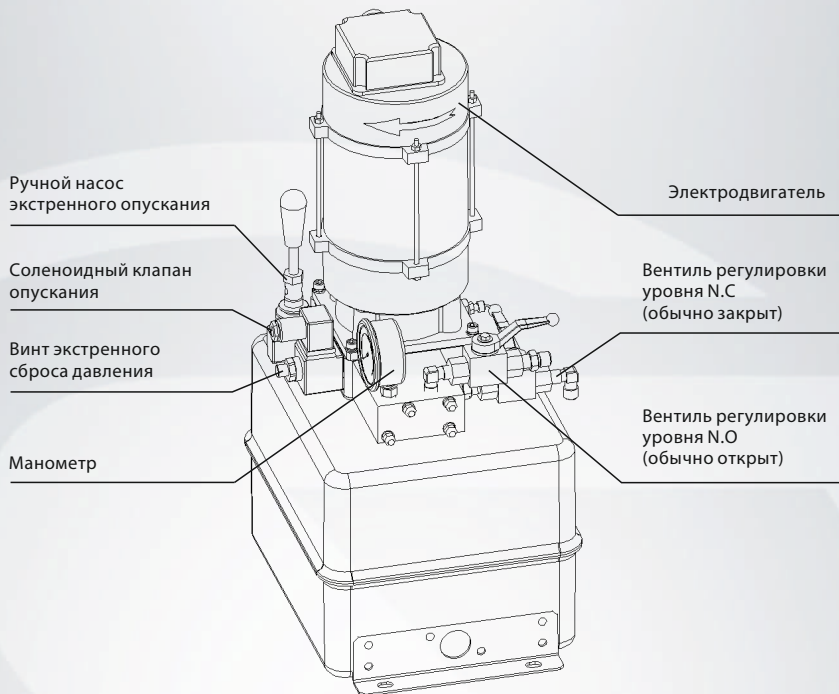
Рис. 3а СХЕМА УСТАНОВКИ ПОДЪЕМНИКА В ПОЛ



## 5.4 ГИДРОСТАНЦИЯ

Рис. 4 – ГИДРАВЛИЧЕСКАЯ СТАНЦИЯ

Гидростанция состоит из следующих компонентов:



## 5.5 МАСЛО

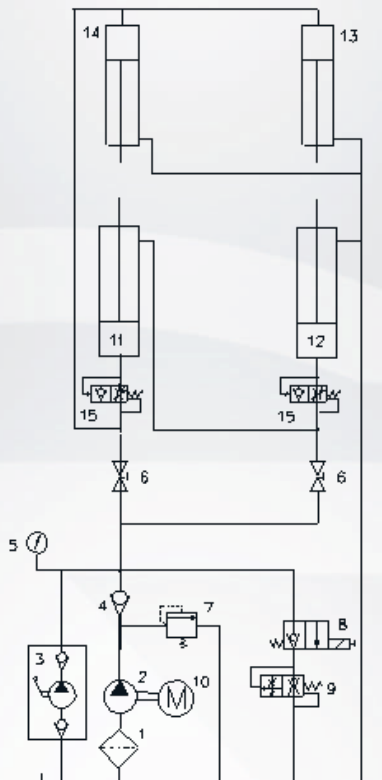
Используйте гидравлическое масло, соответствующее требованиям ISO 6743/4 (класс HM).

К использованию рекомендуется гидравлическое масло с характеристиками, указанными в таблице.

МЕТОД ТЕСТИРОВАНИЯ	Показатель	Значение
ASTM D 1298	Плотность 20°C	0,8 кг/л
ASTM D 445	Вязкость 40°C	32 сСт
ASTM D 445	Вязкость 100°C	5,43 сСт
ASTM D 2270	Индекс вязкости	104 N°
ASTM D 97	Температура застывания	~30 °C
ASTM D 92	Температура вспышки	215 °C
ASTM D 644	Число нейтрализации	0,5 мг KOH/г

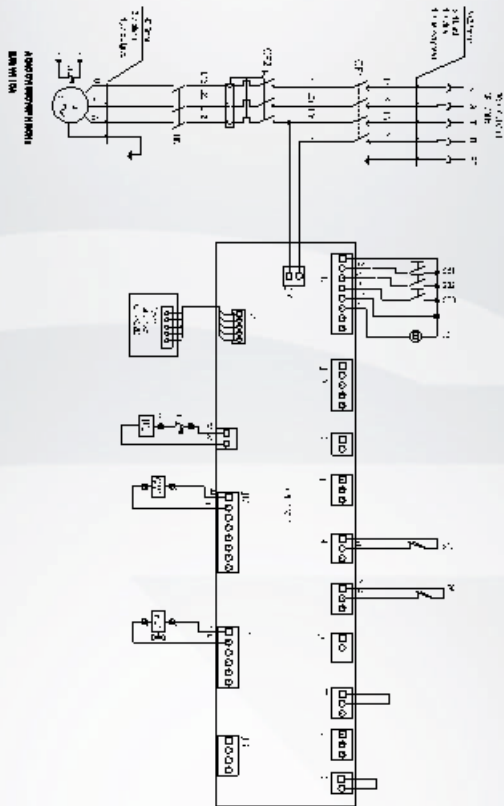


Меняйте масло в гидросистеме каждые 6 месяцев. При первом использовании следует заменить масло через 3 месяца.



1	Масляный фильтр	9	Регулирующий скорость вентиль опускания
2	Шестеренчатый насос	10	Электродвигатель
3	Ручной насос экстренного опускания	11	Главный гидроцилиндр П2
4	Невозвратный клапан	12	Зависимый гидроцилиндр П1
5	Манометр	13	Левый вспомогательный цилиндр П2
6	Вентиль регулировки уровня	14	Правый вспомогательный цилиндр П2
7	Клапан избыточного давления	15	Парашютный клапан (опционально)
8	Соленоидный клапан опускания		

Рис.6а ЭЛЕКТРИЧЕСКАЯ СХЕМА (400V/380V-3PH)



**Qf1** Выключатель питания

**Qf2** Предохранитель

**M** Электродвигатель 2.6KW 3PH

**ST** Термореле защиты

**KM** Ключ замыкания (220В)

**Yv1** Соленоидный клапан опускания (220В)

**Qv1** Соленоидный пневмоклапан (220В)

**JD** Динамик

**Sb1** Кнопка подъема

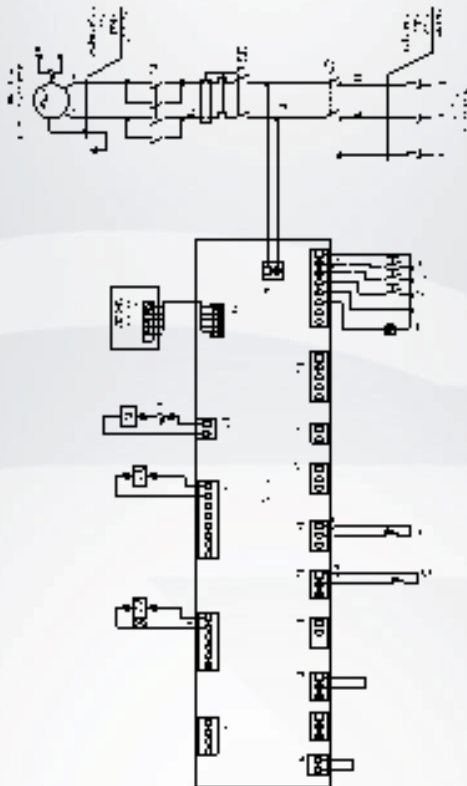
**Sb2** Кнопка опускания / финального опускания

**Sb3** Кнопка отключения защелок безопасности

**Sq1** Выключатель максимальной высоты подъема

**Sq2** Выключатель уровня высоты безопасности

Рис.6b ЭЛЕКТРИЧЕСКАЯ СХЕМА (220V/230V-1PH)



**Qf1** Выключатель питания

**Qf2** Предохранитель

**M** Электродвигатель 2.2KW 1PH

**ST** Термореле защиты

**KM** Ключ замыкания (220В)

**Yv1** Соленоидный клапан опускания (220В)

**Qv1** Соленоидный пневмоклапан (220В)

**JD** Динамик

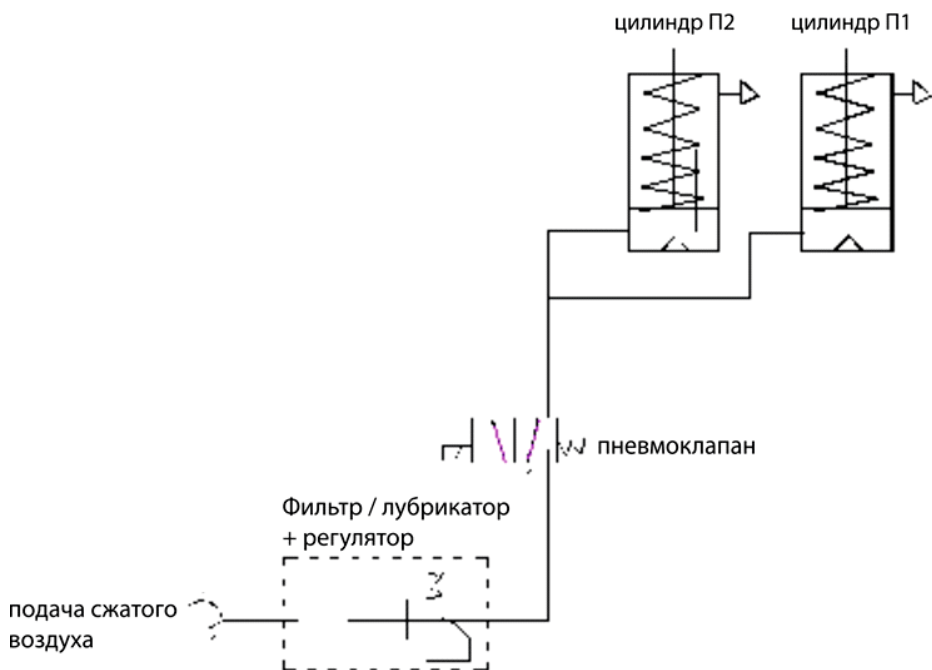
**Sb1** Кнопка подъема

**Sb2** Кнопка опускания / финального опускания

**Sb3** Кнопка отключения защелок безопасности

**Sq1** Выключатель максимальной высоты подъема

**Sq2** Выключатель уровня высоты безопасности



Фильтр/лубрикатор + регулятор покупаются клиентом отдельно.  
Давление в пневмолинии должно поддерживаться на уровне 6-8 бар.



## ГЛАВА 6 – МЕРЫ БЕЗОПАСНОСТИ

Прочтите данную главу полностью и внимательно, поскольку в ней содержится информация, касающаяся безопасности оператора и лиц, обслуживающих подъемник.



Подъемник был спроектирован и изготовлен для подъема и удержания автомобилей на заданной высоте в закрытом пространстве. Любое другое использование запрещено. Производитель не несет ответственности за возможный ущерб людям, автомобилям и окружающим объектам в случае неправильного использования подъемника.

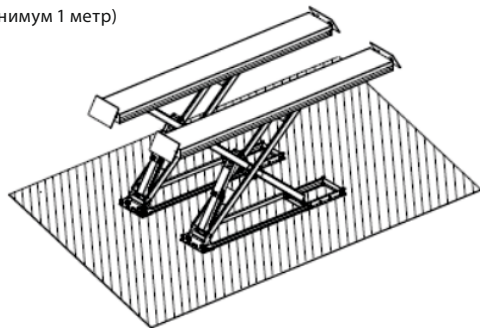
Для безопасности оператора и других лиц, зона безопасности вокруг подъемника (составляющая минимум 1 м вокруг), показанная на рисунке 8, должна быть свободна во время подъема и опускания. Подъемником можно управлять только с места оператора. Присутствие оператора под транспортным средством допускается только когда транспортное средство поднято, и платформы не движутся.



Никогда не используйте подъемник при выключенных устройствах, обеспечивающих безопасность. Людям, подъемнику и поднятым транспортным средствам может быть нанесен серьезный ущерб, если данная инструкция не выполняется.

Рис. 8 ЗОНА БЕЗОПАСНОСТИ

ЗОНА БЕЗОПАСНОСТИ (минимум 1 метр)



### 6.1 ОБЩИЕ МЕРЫ БЕЗОПАСНОСТИ

Оператор и лица, обслуживающие подъемник, должны следовать правовым актам в области предотвращения происшествий тех стран, где данный подъемник установлен.

Также они должны соблюдать следующие правила:

- Не снимать и не отключать гидравлические, электрические и иные устройства безопасности.
- Неукоснительно следовать знакам опасности, нанесенным на подъемник и указанным в данном руководстве по эксплуатации.
- Осматривать зону безопасности во время подъема.
- Удостовериться в том, что двигатель транспортного средства заглушен, передача включена, а также включен стояночный тормоз.
- Удостовериться, что транспортное средство, планируемое к поднятию, подходит для данного подъемника и не превышает по весу максимальную грузоподъемность.
- Удостовериться, что во время поднятия и удержания транспортного средства, на платформах никто не находится.

## 6.2 РИСКИ ДЛЯ ЛЮДЕЙ

Все риски, которым может быть подвергнут персонал в случае неправильного обращения с оборудованием, описаны в данном разделе

## 6.3 РИСКИ ПОЛУЧЕНИЯ ТРАВМ ПЕРСОНАЛОМ

Во время опускания платформ и транспортного средства персонал должен находиться вне зоны безопасности подъемника, по которой проходит его траектория опускания. Оператор должен убедиться, что никто не подвергается опасности, перед тем как приступить к управлению подъемником.



Рис. 9а



Рис. 9б



Рис. 9с

## 6.4 РИСК ПОЛУЧЕНИЯ ТРАВМ ПРИ РАБОТЕ С ПОДНЯТЫМ ТРАНСПОРТНЫМ СРЕДСТВОМ



Рис. 10

Данный риск (риск удара о части подъемника) возникает, когда подъемник остановлен на необходимой для работы не слишком большой высоте.

## 6.5 РИСК ПАДЕНИЯ ТРАНСПОРТНОГО СРЕДСТВА С ПОДЪЕМНИКА

Падения транспортного средства с подъемника может произойти вследствие его неправильной установки на платформы, или когда его габариты не соответствуют размерам подъемника, или в случае излишней подвижности транспортного средства. При возникновении такой ситуации немедленно покиньте рабочую зону



Рис. 11а



Рис. 11б



Рис. 11с

## 6.6 РИСК ПОЛУЧЕНИЯ ТРАВМЫ В РЕЗУЛЬТАТЕ ПОДСКАЛЬЗЫВАНИЯ



Данный риск может появиться при наличии масляных или грязевых пятен рядом с подъемником.

Рис. 12



Сохраняйте зону под и вокруг подъемника в чистоте. Удалите все масляные пятна.

## 6.7 РИСК ПОВРЕЖДЕНИЯ ТОКОМ

Избегайте использования воды, пара, сольвентов, распылителей лака в тех местах, где у подъемника расположены электрические кабели и в непосредственной близости от блока питания.

## 6.8 РИСК ПОЛУЧЕНИЯ ТРАВМЫ ИЗ-ЗА НЕДОСТАТОЧНОЙ ОСВЕЩЕННОСТИ

Удостоверьтесь, что пространство вокруг подъемника имеет достаточное освещение, которое также отвечает требованиям местного законодательства.

## 6.9 РИСК ПОЛОМКИ ЭЛЕМЕНТОВ ВО ВРЕМЯ РАБОТ

Избегайте использования воды, пара, сольвентов, распылителей лака в тех местах, где у подъемника расположены электрические кабели и в непосредственной близости от блока питания.



Рис. 13

Материалы и предназначение данного изделия отвечает представлениям производителя о безопасном и качественном продукте. Используйте подъемник только по назначению, следуйте рекомендациям по обслуживанию, описанным в главе «Обслуживание».

## 6.10 РИСКИ ДЛЯ ПОСТОРОННИХ ЛИЦ



Рис. 14

Присутствие посторонних лиц рядом с подъемником и на платформах во время подъема и удержания строго запрещено.



Любое использование подъемника не по назначению может привести к серьезным инцидентам с людьми находящимися в непосредственной близости.

## 6.11 РИСКИ ПРИ ПОДНЯТИИ ТРАНСПОРТНОГО СРЕДСТВА

Во избежание перегрузки и возможной поломки были использованы следующие элементы безопасности:

- Клапан избыточного давления, установленный внутри гидростанции во избежание превышения допустимой нагрузки.
- Специальная конструкция гидравлической системы, предотвращающая внезапное опускание подъемника в случае обрыва в гидравлической системе.



Клапан избыточного давления был настроен производителем под необходимое давление. НЕ ПЫТАЙТЕСЬ настраивать его для увеличения заявленной грузоподъемности

## ГЛАВА 7– МОНТАЖ



Монтаж оборудования может осуществлять только специально обученный персонал, предоставленный производителем либо авторизованным дилером. В противном случае вероятен риск нанесения серьезного ущерба людям и оборудованию.

### 7.1 ТРЕБОВАНИЯ К МЕСТУ УСТАНОВКИ

Подъемник был разработан для использования в закрытых нежилых помещениях. Место установки подъемника не должно находиться вблизи от зон мойки, покрасочных камер, мест хранения лаков и растворителей. Также запрещен монтаж подъемника по соседству с местами хранения легковоспламеняющихся и взрывоопасных веществ. Кроме того должны быть соблюдены соответствующие правила, нормы и требования федеральных и местных законодательных актов, регламентирующих правила установки оборудования (например, требования минимального расстояния от стен или иного оборудования).

### 7.2 ОСВЕЩЕНИЕ

Освещение должно осуществляться согласно нормам местности, в которой установлен подъемник. Все пространство вокруг подъемника должно иметь соответствующее нормам качественное освещение.

### 7.3 ТРЕБОВАНИЯ К ФУНДАМЕНТУ

Подъемник должен быть смонтирован на специально подготовленное бетонное основание (марка цемента 425, арматура FEB 215K), толщиной не менее 150 мм, и удовлетворяющее местным нормам территории, где устанавливается подъемник.

В случае если не представляется возможным возвести пол с соответствующими характеристиками, необходимо как минимум обустроить фундамент указанной толщины и характеристик в местах крепления основания подъемника.

Поверхность, на которой планируется установка подъемника, должна быть абсолютно ровной по всем направлениям. Наклон в пределах 20 мм по длине и 10 мм по ширине может быть компенсирован за счет прокладок.

Если планируется монтаж в пол, размер требуемого отверстия должен быть уточнен. При установке на возвышенности, необходимо проверить ее максимальную грузоподъемность.

Крепеж к полу одинаков для напольного монтажа и монтажа в пол. Новое бетонное основание должно сушиться не менее чем 21 день.

### 7.4 РАЗМЕЩЕНИЕ ПОДЪЕМНИКА



Присутствие посторонних во время монтажа подъемника недопустимо.

- Для транспортировки каждой платформы до места установки используйте вспомогательные подъемные средства грузоподъемностью не менее 1500 кг. Во избежание падения платформы при транспортировке, она должны быть поднята с учетом центра тяжести.
- Блок управления должен быть установлен в отведенном для этого месте (на выбор с правой или левой стороны от платформ).

Рис.15а СХЕМА ПОДГОТОВКИ ФУНДАМЕНТА (только для версии «в пол»)

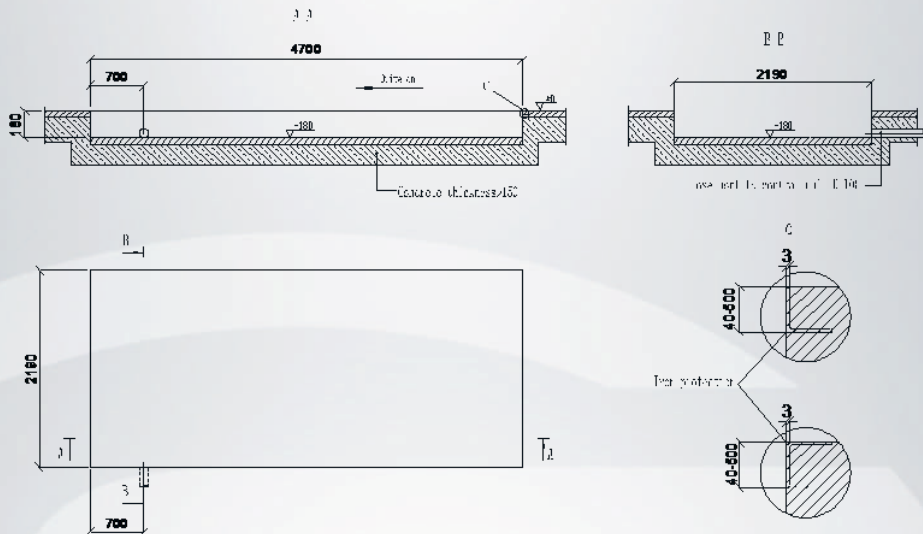
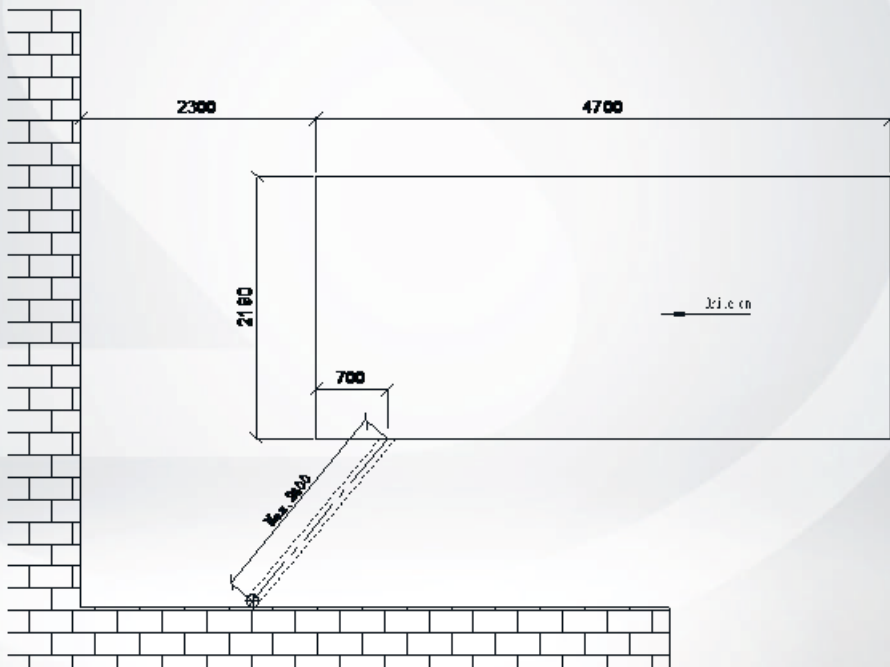


Рис.15б СХЕМАТИЧЕСКИЙ ПЛАН



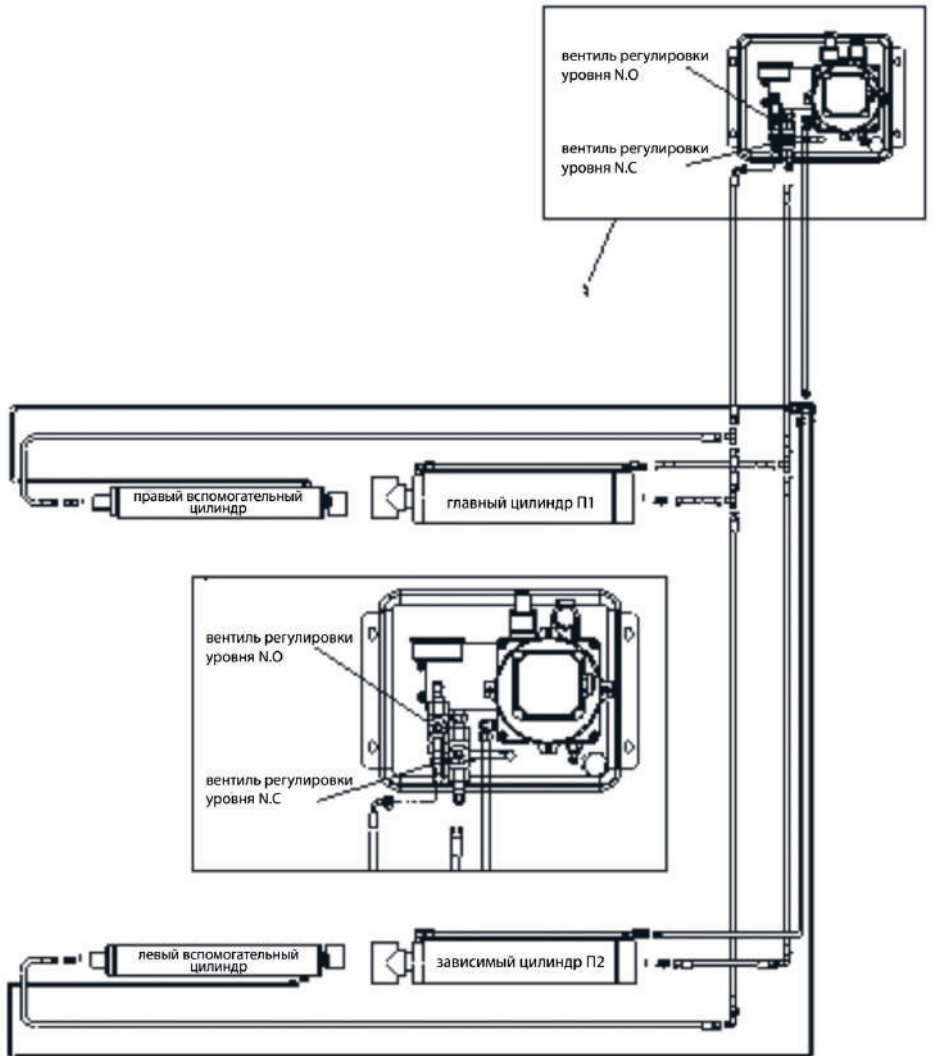
## 7.5 ПОДКЛЮЧЕНИЕ ГИДРАВЛИЧЕСКОЙ СИСТЕМЫ

- Поднимите платформы на половину высоты подъема, используя вспомогательную технику. Убедитесь, что подъемник зафиксировался и покоится на механических защелках.
- Откройте переднюю панель блока управления.
- Согласно рисунку 16 проложите шланги гидравлической системы через подготовленное в фундаменте отверстие согласно буквенным обозначениям, указанным на них.
- Подсоедините шланги к фитингам.
- Крепко затяните соединения.



При прокладывании шлангов убедитесь, что они болтаются, что шланги и фитинги очищены от пыли. Невыполнение этого требования может привести к выходу из строя гидравлической линии, что в свою очередь может привести к повреждению оборудования или травме персонала.

Рис. 16 СХЕМА ПОДКЛЮЧЕНИЯ ГИДРАВЛИЧЕСКОЙ СИСТЕМЫ





## 7.6 ПОДКЛЮЧЕНИЕ ПНЕВМОСИСТЕМЫ



Во время прокладки пневматических шлангов, убедитесь, что они не содержат подвижных частей. В противном случае возможны неисправности в пневматической системе, что может привести к повреждению оборудования или травме работников.



Давление в пневмолинии должны быть на уровне 6-8 бар.

Система, обеспечивающая подачу воздуха (к которой подсоединена пневмосистема подъемника), должна быть оборудована блоком, состоящим из фильтра, лубрикатора и регулятора. Данные элементы могут быть поставлены производителем по дополнительному запросу.

Для подключения пневмосистемы следуйте указаниям на рисунке 6:

- Заранее подключенные к платформам пневмошланги подсоедините к блоку управления.
- Подсоедините пневмосистему подъемника к источнику, обеспечивающему подачу воздуха.
- Проверьте работоспособность всех элементов.

## 7.7 ПОДВОД ЭЛЕКТРОПИТАНИЯ



Подвод электропитания должен выполняться только специалистом-электриком.

Убедитесь в правильности подаваемого напряжения.

Проверьте правильность фаз. Неправильное подключение может вызвать повреждения электродвигателя, не покрываемые гарантией.

Избегайте попадания жидкостей на блок управления.

- Выполните подключение электропитания к гидравлической станции согласно прилагаемой электрической схеме (рис. 6), используя поставляемые кабели.
- Убедитесь в правильности подключения фаз, проверьте, хорошо ли заземлен подъемник. Если не указано иного, черные провода идут к фазам, голубой провод – ноль (для однофазных цепей), желтый/зеленый провод – заземляющий.

## 7.8 ЗАПРАВКА ГИДРАВЛИЧЕСКОЙ СИСТЕМЫ



Не устанавливайте концевые выключатели до заправки гидравлической системы.

Во время заправки НЕ ПОДНИМАЙТЕ платформы под нагрузкой.

## 7.8.1 ЗАПУСК

- Проверьте правильность крепления всех болтовых соединений.
- Проверьте правильность напряжения подведенного к электросети подъемника (информация находится на шильде).
- Убедитесь, что подвод электропитания выполнен согласно электрической схеме (рисунок 5).
- Убедитесь в отсутствии течей и разрывов в гидравлической и пневматической системах.
- Убедитесь, что подъемник надежно заземлен.
- Убедитесь, что в рабочей зоне отсутствуют посторонние люди и предметы.
- Смажьте все вращающиеся элементы.
- Убедитесь, что блок управления включен.
- Заправьте масло в гидробак (примерно 16 литров).
- Подайте сжатый воздух.
- Заполните пневмосистему подъемника с помощью кнопки включения.
- Нажав кнопку ВВЕРХ, убедитесь, что электродвигатель вращается по указательной стрелке. ЕСЛИ ЭЛЕКТРОДВИГАТЕЛЬ ГРЕЕТСЯ ИЛИ ИЗДАЕТ СТРАННЫЙ ЗВУК, НЕМЕДЛЕННО ВЫКЛЮЧИТЕ И ПРОВЕРЬТЕ ПОДКЛЮЧЕНИЕ ЭЛЕКТРОПИТАНИЯ.

## 7.8.2 ПРОКАЧКА ГИДРАВЛИЧЕСКОЙ СИСТЕМЫ



Обратите особое внимание: во время данной процедуры может потребоваться долив масла. После прокачки вернитесь к исходным установкам.

- Откройте вентиль регулировки уровня N.O (Рис. 17.1).
- Закройте вентиль регулировки уровня N.C (Рис. 17.2).
- Нажмите кнопку «ВВЕРХ» (Рис. 18.1), чтобы поднять платформу П1 (главная платформа П1 - ЛЕВАЯ, если смотреть по направлению к передней части транспортного средства), пока платформа П1 не поднимется на максимальную высоту.
- Нажмите кнопку «ВНИЗ» (Рис. 18.2), чтобы опустить платформу П1 полностью.
- Снова поднимите платформу П1 на максимальную высоту.
- Закройте вентиль регулировки уровня N.O (Рис. 17.1).
- Откройте вентиль регулировки уровня N.C (Рис. 17.2).
- Нажмите кнопку поднятия (Рис. 18.1), чтобы поднять платформу П2 до максимальной высоты (зависимая платформа П2 - ПРАВАЯ, если смотреть по направлению к передней части транспортного средства). При необходимости долейте масло.
- Нажмите кнопку «ВНИЗ» (Рис. 18.2), чтобы опустить платформу П2 полностью.
- Повторите цикл полного Подъема-Опускания платформ П2 минимум пять раз.
- Поднимите платформу П2 на высоту платформы П1.
- Откройте вентиль регулировки уровня N.O (Рис. 17.1).
- Закройте вентиль регулировки уровня N.C (Рис. 17.2).
- Выполните цикл полного Подъема-Опускания обоих платформ минимум 1 раз, чтобы проверить их уровень.
- Если платформы находятся не на одном уровне, повторите вышеописанную процедуру.

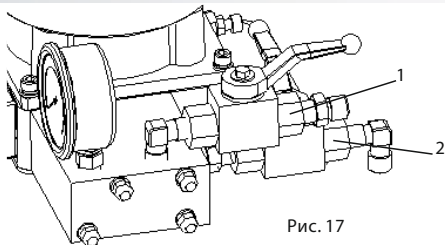


Рис. 17

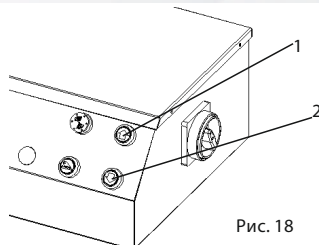


Рис. 18

## 7.9 КРЕПЛЕНИЕ И РЕГУЛИРОВКА ПЛАТФОРМ

Для выполнения работ по регулировке развал-схождения платформы должны быть идеально выровнены и в зафиксированном положении находиться на одном уровне.

Необходимую точность регулировки обеспечивает следующая последовательность действий:

- Поднимите платформы (без автомобиля) на высоту примерно 1 метр (стандартная высота для работ по регулировке развал-схождения). Убедитесь, что платформы в зафиксированном положении находятся на одном уровне.
- Используя раму в качестве шаблона ударным сверлом D.16 просверлите отверстия глубиной 120 мм в бетонном фундаменте. Для надежности крепления, не позволяйте сверлу гулять из стороны в сторону, не рассверливайте отверстие.
- После сверления качественно удалите пыль из отверстий с помощью сжатого воздуха или стальной щетки.
- Накрутите гайки с шайбами на анкерные болты, вбейте каждый анкер в отверстие с помощью молотка до уровня, когда шайба окажется напротив рамы.

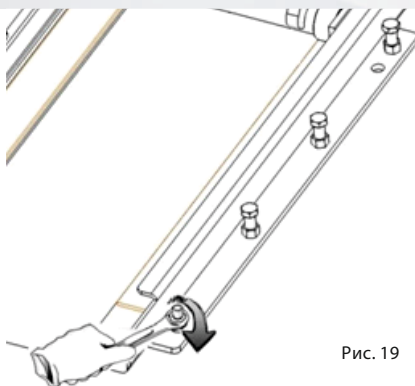


Рис. 19

## 7.10 УСТАНОВКА КОНЦЕВЫХ ВЫКЛЮЧАТЕЛЕЙ (РИС. 20-21)



Только высококвалифицированный персонал может выполнять эту операцию. Неправильная регулировка конечных выключателей может стать причиной повреждения подъемника, окружающих предметов и травм людей.

### 7.10.1 КОНЦЕВОЙ ВЫКЛЮЧАТЕЛЬ МАКСИМАЛЬНОЙ ВЫСОТЫ ПОДЪЕМА

- Поднимите платформы на высоту 1830 мм.
- Установите конечный выключатель (1) на раму.
- Поднимите его на высоту 1830 мм, чтобы проверить правильность установки конечного выключателя.
- Если конечный выключатель работает неправильно, его можно отрегулировать с помощью гайки, закрепленной на нем.
- Затяните гайки после регулировки.

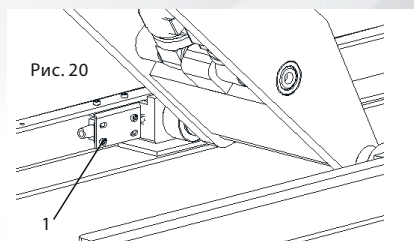
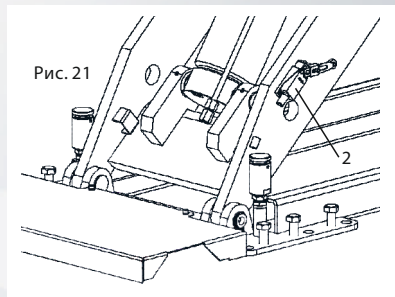


Рис. 20

## 7.10.2 КОНЦЕВОЙ ВЫКЛЮЧАТЕЛЬ УРОВНЯ ВЫСОТЫ БЕЗОПАСНОСТИ

- Поднимите платформы на желаемую высоту (по умолчанию рекомендуется 400 мм).
- Закрепите концевой выключатель (2) в отверстиях с торца при помощи поставляемых болтов.
- Опустите платформы до уровня высоты безопасности, чтобы проверить правильность установки концевого выключателя.
- Если концевой выключатель работает неправильно, его можно отрегулировать, ослабив болт выключающего рычага и поменяв его положение.
- Затяните болт после регулировки.



## 7.11 УСТАНОВКА ПЕРЕДНЕЙ И ЗАДНЕЙ ПЕРЕКЛАДИН

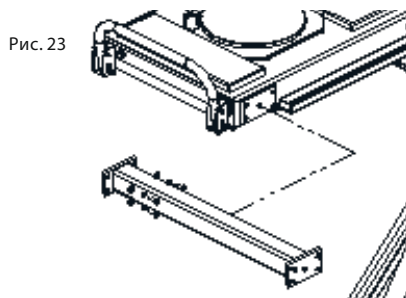
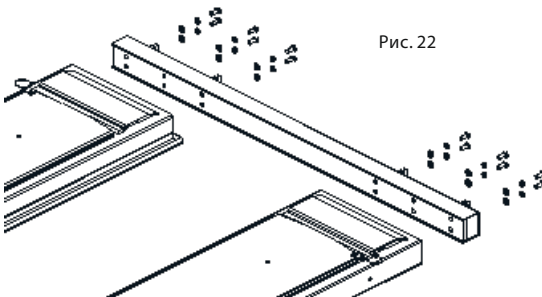


Задняя перекладина должна быть установлена на подъемник. При невыполнении этого условия производитель не несет ответственности за неисправность подъемника



Задняя перекладина должна быть установлена после процедуры прокатки.

- Установите переднюю перекладину, как показано на рис. 22, с помощью идущих в комплекте винтов, гаек и шайб.
- Установите заднюю перекладину, как показано на рис. 23, с помощью идущих в комплекте винтов, гаек и шайб.
- Установите заездные трапы.
- Установите ограничители колес



## 7.12 ПРОВЕРКА БЕЗ НАГРУЗКИ



Во время данной процедуры, проверьте работоспособность всех элементов, правильность установки и регулировки. НЕ ПОДНИМАЙТЕ автомобиль до полной проверки работоспособности всех элементов.

Убедитесь, что подъемник надежно закреплен на фундаменте, все анкерные болты затянуты. Выполните два или три полных цикла Подъема-Опускания и проверьте следующее:

- Работу механических защелок.
- Уровень масла в гидробаке.
- Отсутствие течей и разрывов в гидравлических шлангах.
- Работоспособность цилиндров.
- Достижение максимальной высоты подъема.
- Работу концевого выключателя максимальной высоты подъема, при необходимости отрегулируйте.
- Работу концевого выключателя высоты безопасности, при необходимости отрегулируйте.
- Уровень платформ.

## 7.13 ПРОВЕРКА ПОД НАГРУЗКОЙ

Выполните два или три полных цикла Подъема-Опускания и проверьте следующее:

- Повторите пункт 7.12.
- Проверьте, есть ли посторонний шум при подъеме-опускании.
- Если платформы находятся не на одном уровне, повторите действия из пункта 7.8.

## ГЛАВА 8 – ЭКСПЛУАТАЦИЯ



Никогда не приводите в действие подъемник, если под ним находятся люди или посторонние предметы.

Никогда не превышайте разрешенную грузоподъемность.

Перед началом работ всегда удостоверьтесь, что механические защелки задействованы, и платформы находятся на одной высоте.

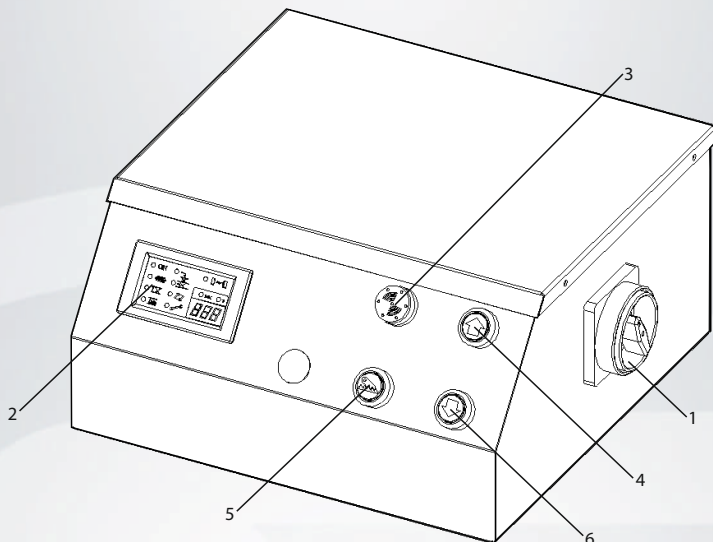
Никогда не оставляйте поднятый подъемник без включения защелок.

Если анкерные болты ослабли или есть подозрение, что любой другой элемент подъемника вышел из строя, НЕ ПОЛЬЗУЙТЕСЬ подъемником до устранения неисправностей.

Избегайте попадания влаги на блок управления

# 8.1 ЭКСПЛУАТАЦИЯ ПОДЪЕМНИКА

Рис. 24 БЛОК УПРАВЛЕНИЯ



**Блок управления подъемником состоит из:**


## **ВЫКЛЮЧАТЕЛЬ ПИТАНИЯ (1)**

Выключатель питания может находиться в двух положениях:


**Положение 0** – Электрическая цепь подъемника не питается, выключатель может быть заблокирован для избегания случайного включения.

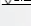
**Положение 1** – основная электрическая цепь запитана.

## **ДИСПЛЕЙ (2)**


Горящий сигнал  показывает, что подъемник включен и готов к работе.

Горящий сигнал  показывает, что концевой выключатель максимальной высоты подъема включен.

Горящий сигнал  показывает, что гидростанция включена и работает.

Горящий сигнал  показывает, что подъемник находится в режиме настройки («ADJ»).

Горящий сигнал  показывает время безопасного опускания, которое предусмотрено производителем.

Горящий сигнал  показывает, что люфт-детектор работает (если он был заказан вместе с подъемником).



## **ДИНАМИК (3)**

## **КНОПКА «ВВЕРХ» (4)**

При нажатии электрическая цепь приводит в действие электродвигатель и гидравлическую систему, за счет чего поднимаются платформы.

## **КНОПКА ВКЛЮЧЕНИЯ ЗАЩЕЛОК БЕЗОПАСНОСТИ (5)**

При нажатии кнопки соленоидный клапан опускания задействует гидравлическую систему, чтобы опустить платформы до ближайшего положения защелок безопасности.

## КНОПКА «ВНИЗ» / КНОПКА ФИНАЛЬНОГО ОПУСКАНИЯ «ВНИЗ» (6)

При нажатии сначала деактивируются механические защелки безопасности (1-2 секунды), а затем спускается до высоты безопасности.

При нажатии на уровне высоты безопасности активирует динамик, и платформы начинают опускаться до минимума.



Убедитесь, что во время финального опускания в зоне безопасности не находятся люди и посторонние предметы

**Шаги по работе с подъемником можно обобщить следующим образом:**

### 8.1.1 ПОДЪЕМ

- Установите автомобиль по центру платформ. Убедитесь, что автомобиль надежно закреплен.
- Поместите колодки под положениями, указанными для подъема изготовителем транспортного средства. Переведите выключатель питания в позицию 1.
- Проверьте, что вентиль регулировки уровня N.O открыт, а вентиль регулировки уровня N.C закрыт.
- Нажмите кнопку ВВЕРХ, чтобы поднять автомобиль на требуемую высоту.

### 8.1.2 УДЕРЖАНИЕ

- Чтобы подъемник остановился на желаемой высоте, отпустите кнопку ВВЕРХ по ее достижению.
- Нажмите кнопку включения защелок безопасности, чтобы включить защелки. Всегда проверяйте включение защелок безопасности перед началом работ на или около подъемника.
- Всегда проверяйте, что платформы на одном уровне, когда они подняты и находятся на защелках безопасности.



Предупреждение: если автомобиль остается на подъемнике на длительный период (например, на ночь), проверьте, включены ли механические защелки безопасности.

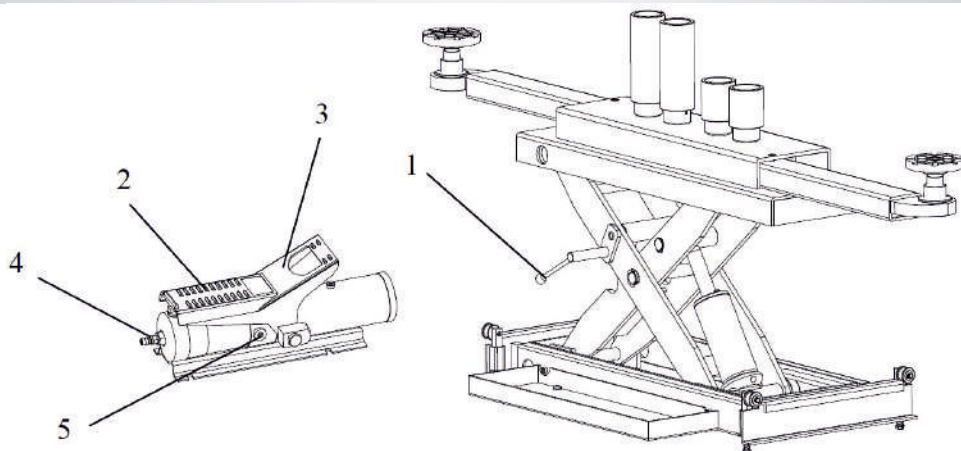
### 8.1.3 ОПУСКАНИЕ

- Нажмите кнопку «ВВЕРХ», чтобы немного приподнять платформы с защелок безопасности.
- Нажмите кнопку «ВНИЗ», чтобы выполнить опускание. Спустя несколько секунд подъемник деактивирует защелки безопасности и платформы начнут свое снижение до высоты уровня безопасности. Убедитесь, что в рабочей зоне подъемника отсутствуют посторонние предметы и люди.
- Нажмите и удерживайте кнопку финального опускания «ВНИЗ» до тех пор, пока платформы не достигнут своего нижнего положения. Во время опускания будет звучать звуковой сигнал.

## 8.2 УПРАВЛЕНИЕ ТРАВЕРСОЙ

Траверса приводится в действие пневмогидравлическим ножным насосом, который поставляется с подъемником.

РИС. 25 ЭЛЕМЕНТЫ УПРАВЛЕНИЯ ТРАВЕРСОЙ



### ФИКСИРУЮЩИЙ РЫЧАГ (1)

- При повороте вверх, снимает защитную блокировку траверсы.
- При повороте вниз, активирует защитную блокировку траверсы.

### ПЕДАЛЬ ПОДЪЕМА (2)

- При нажатии, гидравлическая жидкость поступает из резервуара насоса в цилиндр траверсы – траверса начинает подниматься.

### ПЕДАЛЬ ОПУСКАНИЯ (3)

- При нажатии, гидравлическая жидкость поступает из цилиндра траверсы в резервуар насоса – траверса начинает опускаться под поднятым весом.
- Скорость опускания можно контролировать изменением усилия давления на педаль.

### ПНЕВМОРАЗЪЕМ (4)

- Разъем для подключения подачи сжатого воздуха.

### РАЗЪЕМ ПОДКЛЮЧЕНИЯ ГИДРАВЛИЧЕСКОГО ШЛАНГА (5)

- Разъем, к которому подключается гидравлический шланг от траверсы.



## 8.2.1 ПОДЪЕМ ТРАВЕРСЫ



Не поднимайте траверсу на высоту выше заявленной. Производитель не несет ответственность за возможный ущерб в случае неправильной эксплуатации.

- Проверьте надежность подключения гидравлического и пневматического шлангов.
- Проверьте уровень масла в резервуаре.
- Отрегулируйте подхваты соразмерно габаритам автомобиля.
- Отрегулируйте высоту опор. При необходимости установите подходящие проставки.
- Проверьте, закреплен ли автомобиль.
- Поднимите траверсу, нажав на педаль подъема.

## 8.2.2 УДЕРЖАНИЕ

- Чтобы зафиксировать автомобиль на желаемой высоте, отпустите педаль подъема.
- Установите защитную блокировку траверсы в ближайшем положении, повернув рычаг вниз.
- Опустите траверсу, нажав на педаль опускания, пока не сработает защитная блокировка.
- Перед началом работ, проверьте, активирована ли защитная блокировка.

## 8.2.3 ОПУСКАНИЕ ТРАВЕРСЫ

- Убедитесь в отсутствии посторонних предметов под траверсой.
- Немного приподнимите траверсу, нажав на педаль подъема.
- Деактивируйте защитную блокировку, повернув рычаг вверх.
- Нажмите и удерживайте педаль опускания, пока траверса полностью не опустится.

# 8.3 РЕГУЛИРОВКА УРОВНЯ ПЛАТФОРМ



Во время процедуры не пытайтесь поднять подъемник под нагрузкой!

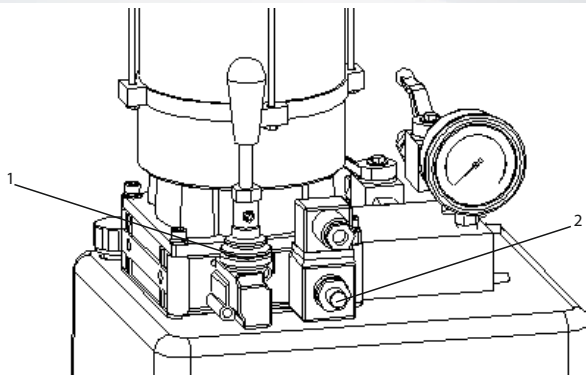
После проведения обслуживания, в связи с естественной потерей масла или из-за попадания воздуха в гидравлическую линию, существует вероятность, что зависимая платформа П2 окажется ниже главной платформы П1. В таком случае, для выравнивания платформ необходимо выполнить следующие действия:

- Поднимите платформы на высоту примерно 300 мм.
- Закройте вентиль регулировки уровня платформ N.O.
- Откройте вентиль регулировки уровня платформ N.C.
- Легким нажатием кнопок ВВЕРХ/ВНИЗ выставьте требуемую высоту платформы П2.
- Закройте вентиль регулировки уровня платформ N.C и откройте вентиль регулировки уровня платформ N.O после того, как платформа П2 достигнет той же высоты, что и платформа П1.

## 8.4 РУЧНОЕ ОПУСКАНИЕ ПРИ ЭКСТРЕННОЙ СИТУАЦИИ

В случае экстренной ситуации платформы могут быть вручную опущены в исходное положение (см. рисунок 26):

- Заблокируйте выключатель питания.
- Откройте переднюю крышку блока управления.
- С помощью ручного насоса (1), немного приподнимите платформы, чтобы деактивировать механические защелки.
- Нажмите и удерживайте кнопку экстренного сброса на пневмоклапане
- Ослабьте винт экстренного сброса (2) на соленоидном клапане опускания, повернув его против часовой стрелки.
- Затяните винт экстренного сброса по часовой стрелке, после полного опускания платформ.



После деактивации защелок безопасности, рекомендуется подложить картон между стойкой и зацепами защелок, чтобы избежать их повторного срабатывания. В таком случае вам не понадобится постоянно удерживать нажатой кнопку экстренного сброса. Закручивание – раскручивание винта позволяет регулировать скорость опускания. После ручного опускания, верните все настройки в первоначальное положение. Подъемник не сможет работать при открытом соленоидном клапане опускания.

## ГЛАВА 9 – ОБСЛУЖИВАНИЕ



Только специально обученный персонал, имеющий представление об устройстве подъемника, имеет право проводить его обслуживание.

Для качественного обслуживания подъемника необходимо выполнение следующих условий:

- Используйте только оригинальные запасные части и специальный инструмент.
- Следуйте графику обслуживания и проведите профилактических работ.
- Обращайте внимание на неправильную работу подъемника (шум, нагрев и т.п.) для предотвращения поломок на ранней стадии.

Для проведения обслуживания пользуйтесь информацией, предоставленной продавцом:

- Схемы электрических и гидравлических линий.
- Взрыв-схема для выбора и заказа запасных частей.
- Список возможных неисправностей и способов их устранения



Перед проведением технического обслуживания, отключите электропитание, заблокируйте выключатель питания, уберите ключ в безопасное место, чтобы избежать несанкционированного доступа к подъемнику.

## 9.1 ОБСЛУЖИВАНИЕ (ОБЩИЕ ПРИНЦИПЫ)

Подъемник должен содержаться в чистоте, ежемесячно необходимо проводить чистку и протирку деталей. Каждую неделю смазывайте вращающиеся поверхности подъемника.



Использование воды и легковоспламеняющихся жидкостей строго запрещено.

Следите, чтобы поршень гидравлического цилиндра всегда был чистым и без признаков повреждения. Наличие данных отклонений может свидетельствовать о наличии течи в уплотнениях, что может привести к неисправности подъемника.

## 9.2 ПЕРИОДИЧЕСКОЕ ОБСЛУЖИВАНИЕ

### КАЖДЫЕ 3 МЕСЯЦА

Гидравлический контур	Проверка уровня масла, долив масла если необходимо. Проверка контура на течи. Проверка состояния уплотнений и их замена при необходимости.
Анкерные крепления	Проверка затяжки болтов.
Гидростанция	Проверка изменений в уровне шума, проверка моментов затяжек болтов.
Система безопасности	Проверка работоспособности элементов безопасности.

### КАЖДЫЕ 6 МЕСЯЦЕВ

Масло	Проверка качества масла (загрязнение и старение). Грязное масло одна из главных причин выхода из строя шестеренных насосов. Полная замена масла.
-------	--

### КАЖДЫЕ 12 МЕСЯЦЕВ

Общая проверка	Освидетельствование узлов и агрегатов на наличие повреждений.
Электрика	Проверка электриком всех электрических компонентов.

# ГЛАВА 10 – УСТРАНЕНИЕ НЕИСПРАВНОСТЕЙ

Список возможных неисправностей и вариантов их устранения

НЕИСПРАВНОСТЬ:	ВЕРОЯТНАЯ ПРИЧИНА:	РЕШЕНИЕ:
<b>ПОДЪЕМНИК НЕ РАБОТАЕТ</b>	Выключатель питания не включен	Включите выключатель питания
	Нет электричества	Проверьте питание
	Не подключен кабель электропитания	Замените/подключите
	Неисправны предохранители	Замените
<b>ПОДЪЕМНИК НЕ ПОДНИМАЕТ ПРИ НАЖАТИИ КНОПКИ ВВЕРХ</b>	Один из концевых выключателей неисправен	Проверьте/Замените
	Неправильное направление вращения мотора	Переставьте фазы на главном выключателе
	Недостаточный уровень масла в гидросистеме	Добавьте масло
	Не работает кнопка ВВЕРХ	Проверьте кнопку ВВЕРХ и ее подключение. При необходимости замените
	Клапан опускания не закрыт	Проверьте и почистите, если загрязнен. Замените, если сломан
<b>ПОДЪЕМНИК НЕ ПОДНИМАЕТ ПРИ НАЖАТИИ КНОПКИ ВНИЗ</b>	Винт экстренного опускания не закрыт	Затяните винт как следует
	Фильтр всасывающего насоса загрязнен	Проверьте и почистите если необходимо
	Двигатель работает неисправно, не убираются механические защелки	Проверьте двигатель
<b>ПОДЪЕМНИК НЕ ПОДНИМАЕТ ПРИ НАЖАТИИ КНОПКИ ВНИЗ</b>	Подъемник поднимает вверх, вместо опускания: 1) Неисправен пневмоклапан 2) Воздух не доходит в пневмосистему 3) Ошибка платы управления	1) Замените пневмоклапан 2) Проверьте подачу воздуха и производительность компрессора 3) Замените плату
	Неисправен соленоидный клапан опускания	Проверьте питание, удостоверьтесь в исправности индуктора, при необходимости замените
	Неисправна кнопка ВНИЗ	Проверьте кнопку и ее подключение. При необходимости замените

НЕИСПРАВНОСТЬ:	ВЕРОЯТНАЯ ПРИЧИНА:	РЕШЕНИЕ:
<b>ПОДЪЕМНИК НЕ ОСТАНАВЛИВАЕТСЯ НА УРОВНЕ ВЫСОТЫ БЕЗОПАСНОСТИ</b>	<p>Концевой выключатель установлен или отрегулирован неправильно</p> <p>Неисправна плата управления</p> <p>Электродвигатель работает неправильно, защелки не убираются</p> <p>Неисправна кнопка ВНИЗ</p>	<p>Отрегулируйте или замените</p> <p>Замените плату</p> <p>Проверьте электродвигатель</p> <p>Замените</p> <p>Проверьте кнопку и ее подключение. При необходимости замените</p>
<b>ПОДЪЕМНИК ПОДНИМАЕТ НЕ СИНХРОННО</b>	<p>В гидравлической системе присутствует воздух</p> <p>Повреждены манжеты цилиндров</p>	<p>Прокачайте гидравлическую систему</p> <p>Проверьте/Замените</p>
<b>НЕДОСТАТОЧНАЯ ГРУЗОПОДЪЕМНОСТЬ</b>	<p>Недостаточный уровень масла</p> <p>Сломан насос</p> <p>Клапан избыточного давления отрегулирован неверно</p>	<p>Добавьте масло</p> <p>Проверьте/Замените</p> <p>Отрегулируйте</p>
<b>ПОДЪЕМНИК ПОДНИМАЕТ-ОПУСКАЕТ РЫВКАМИ</b>	<p>Утечка либо присутствие воздуха в гидравлической системе</p> <p>Загрязнен фильтр насоса</p> <p>Всасывающая трубка насоса треснута</p>	<p>Прокачайте гидравлическую систему</p> <p>Проверьте, при необходимости почистите</p> <p>Проверьте, при необходимости замените</p>
<b>ЭЛЕКТРОДВИГАТЕЛЬ НЕ ВЫКЛЮЧАЕТСЯ ПО ДОСТИЖЕНИЮ МАКСИМАЛЬНОЙ ВЫСОТЫ</b>	<p>Концевой выключатель максимальной высоты подъема не работает</p>	<p>Проверьте/Замените</p>

# ГЛАВА 11 – ГАРАНТИИ ИЗГОТОВИТЕЛЯ

## 11.1 ГАРАНТИИ ИЗГОТОВИТЕЛЯ

Подъемник предназначен для работы в климатических условиях УХЛ 4.2 по ГОСТ 15150-69 (в закрытых помещениях при температуре окружающего воздуха от +14 до +35С и относительной влажности воздуха до 80% при темп +25С)

Гарантируется нормальная работа данного оборудования при соблюдении правил эксплуатации, транспортирования и хранения.

Срок гарантии 12 месяцев со дня продажи данного оборудования, но не более 18 месяцев со дня отгрузки с предприятия-изготовителя. Установленный срок службы 5 лет.

Претензии по работе данного оборудования рассматриваются сервисным центром ООО НПО «Компания Сивик» при наличии «Руководства по эксплуатации», печати продавца, а так же при наличии полной комплектации изделия. В случае утери «Руководства по эксплуатации», гарантийный ремонт вышедшего из строя оборудования не производится, и претензии не принимаются.

Предприятием ведется постоянная работа по повышению качества и надежности выпускаемых изделий. В связи с этим, предприятие оставляет за собой право в процессе производства вносить изменения в конструкцию и технологическую характеристику изделия, не ухудшающие качества изделия.

Предприятие производитель не несет ответственности за поломки, вызванные неправильной эксплуатацией данного оборудования.

## 11.2 СВЕДЕНИЯ О РЕКЛАМАЦИЯХ

В случае неисправной работы данного оборудования, поломки, износа какой-либо детали или сборочной единицы ранее указанного гарантийного срока, заказчик должен предъявить акт рекламации и прекратить эксплуатацию данного оборудования.

Акт должен быть составлен в пятидневный срок с момента обнаружения дефекта при участии лиц, возглавляющих предприятие.

В акте должны быть указаны:

- модель оборудования;
- заводской номер;
- год выпуска;
- вид дефекта;
- время и место появления дефекта, обстоятельства и предполагаемые причины.

В случае вызова представителя сервисного центра ООО НПО «Компания Сивик» Заказчик обязан предъявить данное оборудование в смонтированном и укомплектованном виде.

При несоблюдении указанного порядка сервисный центр ООО НПО «Компания Сивик» претензии не принимает.

Срок рассмотрения претензий – 10 дней с момента получения акта рекламации.

Акт рекламации должен быть направлен не позднее двадцати дней с момента его составления региональному представителю или по адресу:



644076, г. Омск, Проспект Космический, 109 А,  
ООО НПО «Компания СИВИК»  
т. (3812) 58-56-76  
E-mail: sivik@sivik.ru; www.sivik.ru





ООО НПО «Компания СИВИК»

ООО «Сервис-Арсенал»

Адрес:

644076, г. Омск, Проспект Космический, 109 А,  
т. (3812) 58-56-76

E-mail: [sivik@sivik.ru](mailto:sivik@sivik.ru); [www.sivik.ru](http://www.sivik.ru)